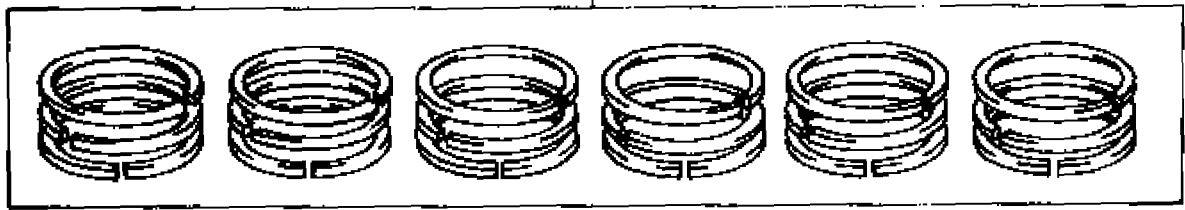
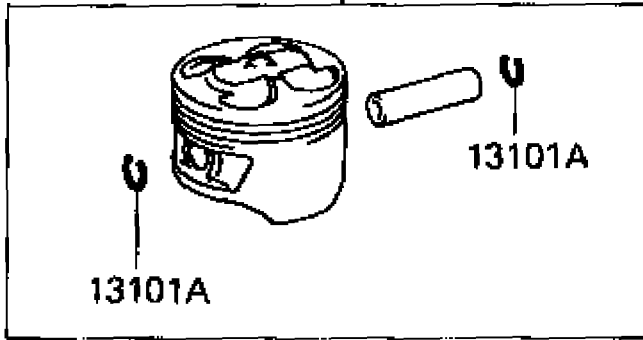


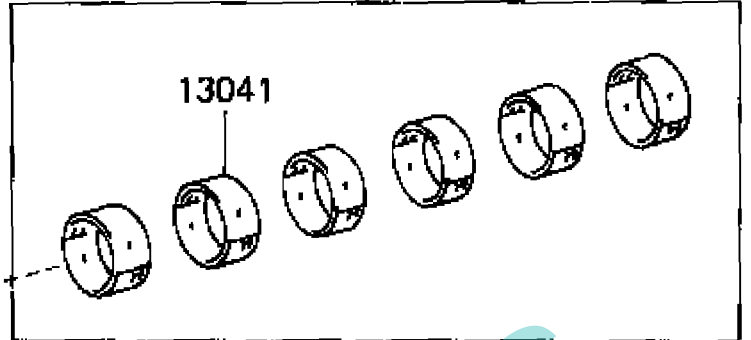
13011



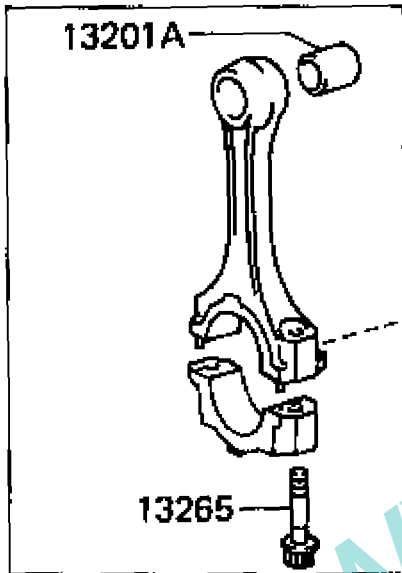
13101



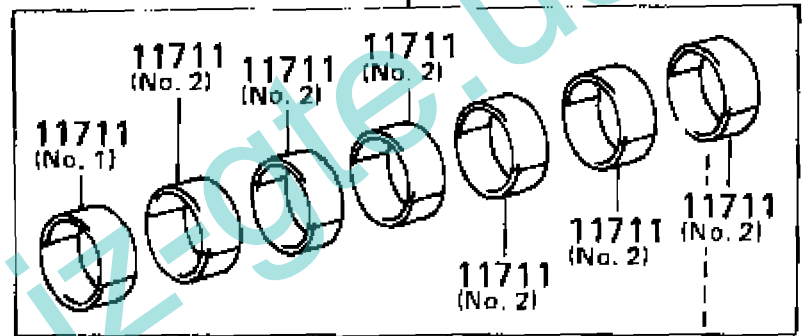
13202



13201A

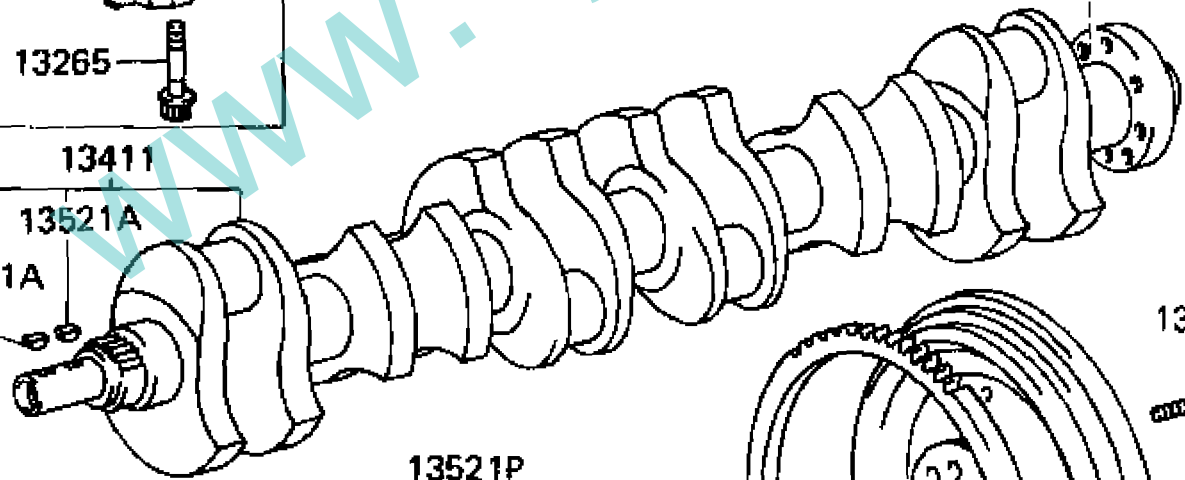
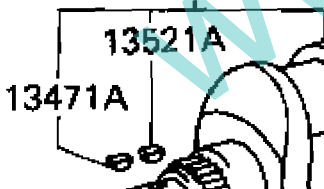


11702



13201

13411

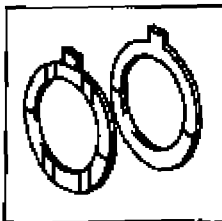
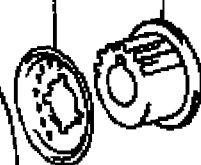


13405B

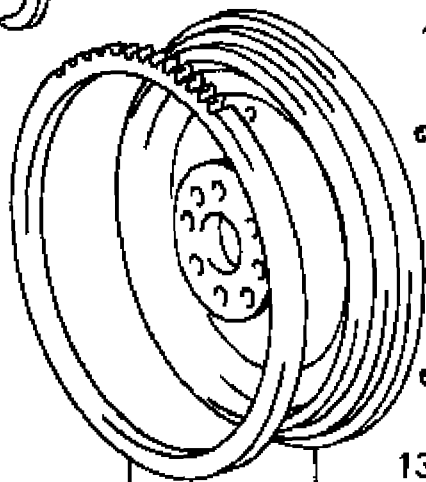


13521P

13566A



11011



13405A



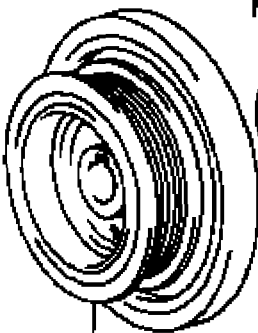
13453

13405

13471C



13407



VIN/VDS-----

Catalog Code----- 291120 (8808-9305 SUPRA )

Model(Frame No)----- JZA70-BLMVZ (JZA70 -0009929)

Characteristics Engine Body Grade ATM/MTM Trans

Production Date(YYYY-MM)- 1991-03

Color Code-----

Trim Code-----

Notes-----

Part Name	PNC	Q'ty	Part Number	Q'ty	PROD DATE	Models(Description)	List	Price
RING SET, PISTON	13011	01	*13011-88400-	01	9008-9305	1JZGTE..JZA70	@@@@@@@@	@@@@@@@@@@@@@@
						STD		
PISTON SUB-ASSY, W/PIN	13101	01	*13101-88400-	06	9008-9305	1JZGTE..JZA70	@@@@@@@@	@@@@@@@@@@@@@@
						STD		
BEARING SET, CONNECTING ROD	13202	01	*13204-46020-	01	9008-9305	1JZGTE..JZA70	@@@@@@@@	@@@@@@@@@@@@@@
						U/S 0.25		
BEARING, CONNECTING ROD	13041	01	*13041-46010-01	06	9008-9305	1JZGTE..JZA70	@@@@@@@@	@@@@@@@@@@@@@@
			(SUBS) 13041-46011-01			MARK 1	@@@@@@@@	@@@@@@@@@@@@@@
BEARING, CONNECTING ROD	13041	01	*13041-46010-02	06	9008-9305	1JZGTE..JZA70	@@@@@@@@	@@@@@@@@@@@@@@
			(SUBS) 13041-46011-02			MARK 2	@@@@@@@@	@@@@@@@@@@@@@@
BEARING, CONNECTING ROD	13041	01	*13041-46010-03	06	9008-9305	1JZGTE..JZA70	@@@@@@@@	@@@@@@@@@@@@@@
			(SUBS) 13041-46011-03			MARK 3	@@@@@@@@	@@@@@@@@@@@@@@
BEARING, CONNECTING ROD	13041	01	*13041-46010-04	06	9008-9305	1JZGTE..JZA70	@@@@@@@@	@@@@@@@@@@@@@@
			(SUBS) 13041-46011-04			MARK 4	@@@@@@@@	@@@@@@@@@@@@@@
BEARING, CONNECTING ROD	13041	01	*13041-46010-05	06	9008-9305	1JZGTE..JZA70	@@@@@@@@	@@@@@@@@@@@@@@
						MARK 5		
RING, HOLE SNAP (FOR PISTON PIN)	13101A	01	*90521-25004-	12	9008-9305	1JZGTE..JZA70	@@@@@@@@	@@@@@@@@@@@@@@
BEARING SET, CRANKSHAFT	11702	01	*11704-46020-	01	9008-9305	1JZGTE..JZA70	@@@@@@@@	@@@@@@@@@@@@@@
						U/S 0.25		
BUSH (FOR CONNECTING ROD SMALL END)	13201A	01	*90999-73128-	06	9008-9305	1JZGTE..JZA70	@@@@@@@@	@@@@@@@@@@@@@@
BEARING, CRANKSHAFT	11711	01	*11071-46010-01	01	9008-9305	1JZGTE..JZA70	@@@@@@@@	@@@@@@@@@@@@@@
						STD,MARK 1,NO.1		
BEARING, CRANKSHAFT	11711	01	*11071-46010-02	01	9008-9305	1JZGTE..JZA70	@@@@@@@@	@@@@@@@@@@@@@@

Part Name	PNC	Q'ty	Part Number	Q'ty	PROD DATE	Models(Description)	List	Price
						STD,MARK 2,NO.1		
BEARING, CRANKSHAFT	11711	01	*11071-46010-03	01	9008-9305	1JZGTE..JZA70	@@@@@@@@	@@@@@@@@@@@@@@
						STD,MARK 3,NO.1		
BEARING, CRANKSHAFT	11711	01	*11071-46010-04	01	9008-9305	1JZGTE..JZA70	@@@@@@@@	@@@@@@@@@@@@@@
						STD,MARK 4,NO.1		
BEARING, CRANKSHAFT	11711	01	*11071-46010-05	01	9008-9305	1JZGTE..JZA70	@@@@@@@@	@@@@@@@@@@@@@@
						STD,MARK 5,NO.1		
BEARING, CRANKSHAFT	11711	01	*11701-46010-01	06	9008-9305	1JZGTE..JZA70	@@@@@@@@	@@@@@@@@@@@@@@
						STD,MARK 1,NO.2		
BEARING, CRANKSHAFT	11711	01	*11701-46010-02	06	9008-9305	1JZGTE..JZA70	@@@@@@@@	@@@@@@@@@@@@@@
						STD,MARK 2,NO.2		
BEARING, CRANKSHAFT	11711	01	*11701-46010-03	06	9008-9305	1JZGTE..JZA70	@@@@@@@@	@@@@@@@@@@@@@@
						STD,MARK 3,NO.2		
BEARING, CRANKSHAFT	11711	01	*11701-46010-04	06	9008-9305	1JZGTE..JZA70	@@@@@@@@	@@@@@@@@@@@@@@
						STD,MARK 4,NO.2		
BEARING, CRANKSHAFT	11711	01	*11701-46010-05	06	9008-9305	1JZGTE..JZA70	@@@@@@@@	@@@@@@@@@@@@@@
						STD,MARK 5,NO.2		
ROD SUB-ASSY, CONNECTING	13201	01	*13201-46030-	06	9008-9305	1JZGTE..JZA70	@@@@@@@@	@@@@@@@@@@@@@@
BOLT, CONNECTING ROD	13265	01	*13265-46020-	12	9008-9305	1JZGTE..JZA70	@@@@@@@@	@@@@@@@@@@@@@@
CRANKSHAFT	13411	01	*13401-46010-	01	9008-9305	1JZGTE..JZA70	@@@@@@@@	@@@@@@@@@@@@@@
KEY (FOR CRANKSHAFT TIMING GEAR)	13521A	01	*95161-20519-	01	9008-9204	1JZGTE..JZA70	@@@@@@@@	@@@@@@@@@@@@@@
KEY, CRANKSHAFT (FOR CRANKSHAFT PULLEY SET)	13471A	01	*95161-20519-	01	9008-9204	1JZGTE..JZA70	@@@@@@@@	@@@@@@@@@@@@@@
BOLT, FLYWHEEL SET	13405B	01	*90910-02103-	08	9008-9305	1JZGTE..JZA70..MTM	@@@@@@@@	@@@@@@@@@@@@@@
PULLEY, CRANKSHAFT TIMING	13521P	01	*13052-46010-	01	9008-9305	1JZGTE..JZA70	@@@@@@@@	@@@@@@@@@@@@@@
GUIDE, TIMING BELT	13566A	01	*13566-46010-	01	9008-9305	1JZGTE..JZA70	@@@@@@@@	@@@@@@@@@@@@@@
PIN, STRAIGHT (FOR FLYWHEEL)	13405A	01	*90250-08054-	03	8808-9305	1GGEU,1GGTEU,7MGTEU,1G	@@@@@@@@	@@@@@@@@@@@@@@
						E..GA70,JZA70,MA70..MT		
						L=23,OD=8		
WASHER SET, CRANKSHAFT THRUST	11011	01	*11011-46030-	02	9008-9305	1JZGTE..JZA70	@@@@@@@@	@@@@@@@@@@@@@@
						STD		
GEAR, FLYWHEEL RING	13453	01	*13453-20010-	01	8808-9305	1GGEU,1GGTEU,7MGTEU,1G	@@@@@@@@	@@@@@@@@@@@@@@
						E..GA70,JZA70,MA70..MT		
BOLT (FOR CRANKSHAFT PULLEY SET)	13471C	01	*90119-18002-	01	9008-9305	1JZGTE..JZA70	@@@@@@@@	@@@@@@@@@@@@@@
FLYWHEEL SUB-ASSY	13405	01	*13405-46030-	01	9008-9305	1JZGTE..JZA70..MTM	@@@@@@@@	@@@@@@@@@@@@@@

Part Name	PNC	Q'ty	Part Number	Q'ty	PROD DATE	Models(Description)	List	Price
DAMPER SUB-ASSY, CRANKSHAFT	13407	01	*13407-46010-	01	9008-9305	1JZGTE..JZA70	@@@@@@@	@@@@@@@@@@@@@
Total List Price							@@@@@@@@@@@@@@@@@	+@

www.1jz-gte.us